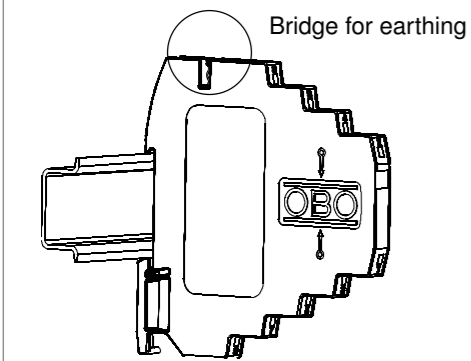
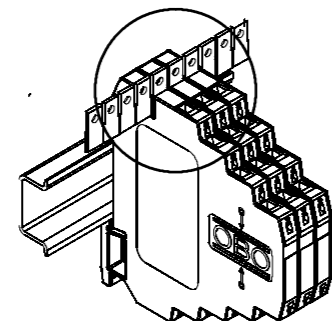


1 Basic schematic

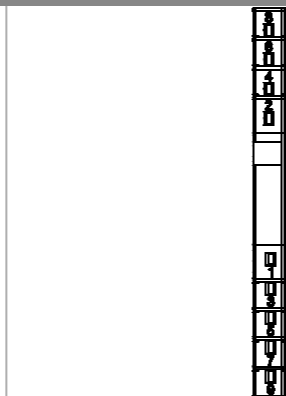


2



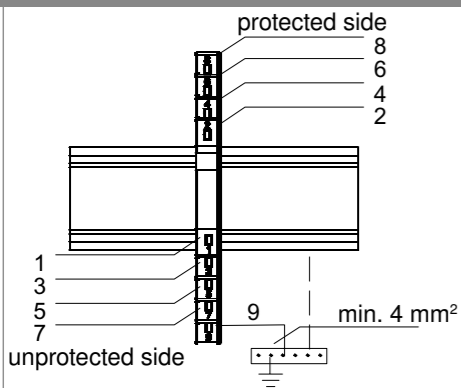
Earthing bridge:
VB-MDP/10-MD Art.-Nr.: 5098 47 0

3



See front of SPD to see number of port

4 Wire map



5 Ex-Specifications (ATEX)

$R = 2,35 \Omega$
 $U_i = U_{C_{AC}} = 41 \text{ V}$
 $P_i = 1,3 \text{ W}$
 $U_i = U_{C_{DC}} = 58 \text{ V} / V_{max} = 10 \text{ Vdc}$
 $T_{amb} = -20 \text{ °C} \dots 40 \text{ °C}$
 $I_i = I_{max} = 580 \text{ mA} / I_{max} = 580 \text{ mA}$
 C_i negligibly small
 L_i negligibly small

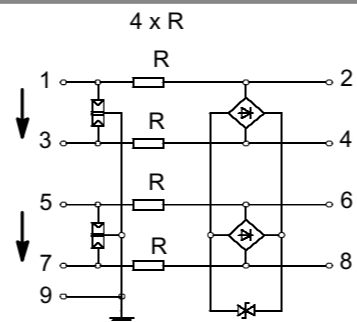
Tested conform ATEX by DEKRA EXAM:
 The devices must be installed so that impact and friction sparks are avoided (for example by installing in an appropriate enclosure).

BVS 11 ATEX E 131 X

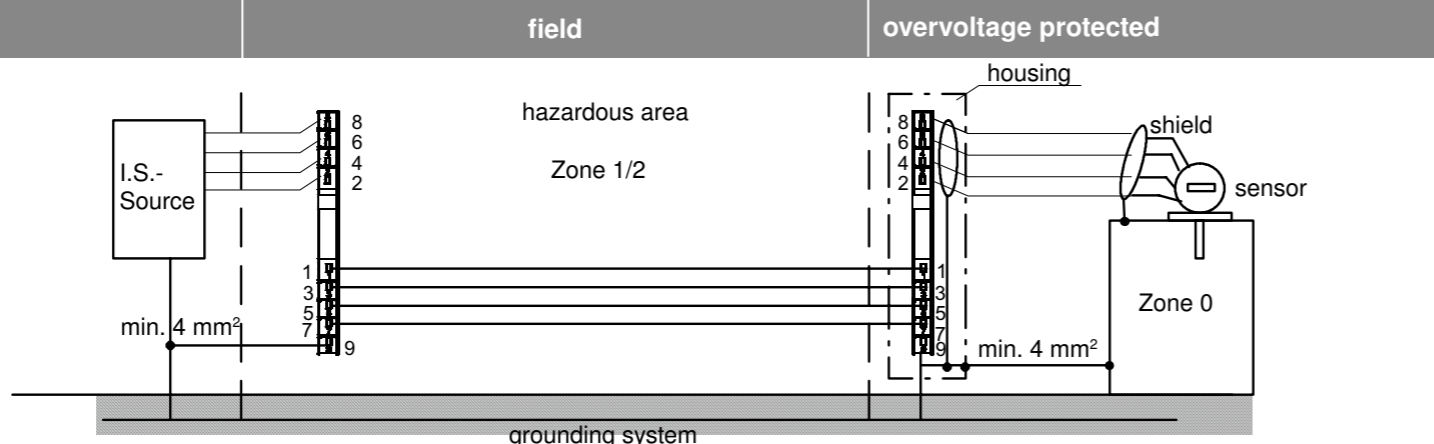


II 2(1) G Ex ia [ia Ga] IIC T4 Gb

6 Protection Circuit



7 overvoltage protected



Technical Data

MDP-.../D-48-EX	
Number of poles	4
Nominal voltage U_n	48 V
Maximum input voltage U_i / AC	41 V
Maximum input voltage U_i / DC	58 V
Maximum current I_i	580 mA
Voltage protection level U_p line-line @ C1 0,5 kV	$\leq 95 \text{ V}$
Voltage protection level U_p line-earth @ C2 5 kV	$\leq 800 \text{ V}$
Total impulse durability lines-earth 8/20: (C2)	10 kA
Total impulse durability lines-earth 10/350: (D1)	2 kA
Impulse durability line-line	C1: 0,5 kV / 0,25 kA
Impulse durability line-earth	C2: 5 kV / 2,5 kA
Series resistance	2,35 Ohm $\pm 5\%$
Insertion loss a	3 dB@100 MHz
Degree of protection	IP 20
Width	8,7 mm
Test possible with Life Conroll	no
Stripping length cable	6 mm
Connection cross-section, rigid	2,5 mm ²
Connection cross-section, flexible	2,5 mm ²
Connection cross-section, flexible with vein end sleeve	1,5 mm ²
Standard	IEC 61643-21
Maximum input power P_i (UL 913 US /CSA C22 No 157)	2,4 W
Ambient temperature T_{amb} (UL 913 US /CSA C22 No 157)	0 °C - 80 °C
V_{max} (UL 913 US /CSA C22 No 157)	10 V dc
I_{max} (UL 913 US /CSA C22 No 157)	500 mA
C_i (UL 913 US /CSA C22 No 157)	negligibly small
L_i (UL 913 US /CSA C22 No 157)	negligibly small
Certification	Foundation Fieldbus (IEC 61158) Profibus

Table 1:

I.S. Equipment	≥	Associated Apparatus
V_{max} (or U_i)	≥	V_{oc} or VT (or U_o)
I_{max} (or I_i)	≥	I_{sc} or It (or I_o)
P_{max} (or P_i)	≥	P_o
$C_i + C_{cable}$	≥	C_a (or C_o)
$L_i + L_{cable}$	≥	L_a (or L_o)

Standards:
 EN 60079-0
 EN 60079-25
 EN 60079-11
 IEC 61643-21
 IEC 61158



* Independent Testreports available

UL LISTED 4UM2
 ISOLATED LOOP CIRCUIT PROTECTOR FOR USE IN HAZARDOUS LOCATIONS
 $T_{amb} : 0 \text{ °C} \dots 40 \text{ °C}$
 $P_i : 2,4 \text{ W}$ Exia
 Class I, Division 1, Groups A, B, C and D
 Control drawing: 4052 3005 Rev. 24/02/2012
 Intentionally safe when installed in accordance with Control Drawing 40623005

MDP Lightning Barrier for EX-application



- DE Überspannungsableiter Montageanleitung
- EN Surge protection device Mounting instructions
- FR Appareil de parasurtension Instructions de montage
- IT Limitatore di sovratensione Istruzioni di montaggio
- ES Protector contra sobretensiones Instrucciones de montaje
- NL Over-spanningsafleider Montagehandleiding
- PT Descarregador de sobretensões Instruções de montagem
- PL Ogranicznikiem przepięć Instrukcja montażu
- FIN Ylijännitesuoja Aseennusohjeet
- NO Over-spenningsavleder Monteringsanvisning
- ZH Surge protection device Mounting instructions
- JA Surge protection device Mounting instructions



OBO BETTERMANN GmbH & Co. KG
 Postfach 1120
 58694 Menden
 Germany

www.obo-bettermann.com

THINK CONNECTED.

DE

Sicherheitshinweise

Der Typ MDP... ist ein Überspannungsableiter (SPD-Surge-Protection-Devices) nach IEC 61643-21.

Die Auswahl und Installation ist abhängig von der Art der Anwendung. Sie ist gemäß den nationalen Vorschriften und Sicherheitshinweisen eines jeden Landes durch eine Elektrofachkraft vorzunehmen. Es ist darauf zu achten, dass die maximale Betriebsspannung der Anlage die Ableiter-Bemessungsspannung U_c nicht übersteigt. SPDs sind gemäß ihrem Verwendungszweck für hohe elektrische und mechanische Belastungen ausgelegt. In seltenen Fällen kann jedoch bedingt durch Extrembelastungen eine Alterung der Ableiter auftreten, wodurch sich eine Einschränkung der Schutzfunktion einstellen kann. Daher ist eine Überprüfung der Ableiter in Intervallen von zwei bis vier Jahren oder nach einem direkten Blitz einschlag sinnvoll.

EN

Safety instructions

The type MDP...is a surge arrester (surge protection device, SPD) to IEC 61643-21. Selection and installation depend on the nature of the system.

Surge arresters must be selected and installed by a qualified electrician in accordance with the national regulations and safety instructions of the country in question. The maximum operating voltage of the installation must not exceed the design voltage U_c of the arrester.

In accordance with their purpose, surge arresters are designed for high electrical and mechanical loading. In rare cases, surge arresters may age if subjected to extreme loads. This limits the protection they can offer. It is therefore advisable to check the surge arresters every two to four years or after a direct lightning strike.

F

Indications de sécutité

Le type MDP...est un appareil de parasurtension (SPD-Surge-Protection-Devices) selon IEC 61643-21.

La sélection et l’installation dépendent du type de système de réseau.

L’installation doit être effectuée conformément aux prescriptions et indications de sécurité nationales de chaque pays par un électricien professionnel. Il convient de veiller à ce que la tension de service maximale de l’installation ne dépasse pas la tension de référence U_c de l’appareil de parasurtension.

Les SPD sont conçus, conformément à leur usage, pour supporter des charges électriques et mécaniques élevées. Dans certains rares cas, il se peut toutefois que, suite à des sollicitations extrêmes, les appareils de parasurtension subissent un vieillissement entraînant une réduction de leur fonction de protection. Il est donc indiqué de procéder à un contrôle des appareils de parasurtension suivant des intervalles de 2 à 4 ans ou après une chute

de foudre directe.

IT

Norme di sicurezza

Il modello MDP...è un limitatore di sovratensione (SPD = Surge- Protective-Devices) secondo la norma IEC 61643-21.

La scelta e l’installazione dipendono dal tipo di rete e devono essere eseguite da un operatore qualificato come stabilito dalle normative e norme di sicurezza vigenti nel paese.

Durante l’installazione bisogna verificare che la tensione massima diesercizio dell’impianto non superi la tensione continuativa UC riportata sul prodotto.

Gli SPD devono essere utilizzati secondo le loro caratteristiche. Se vengono sottoposti a prestazioni superiori, la funzione di protezione puòessere penalizzata. È quindi consigliabile eseguire un controllo dell’SPD a intervalli di 2-4 anni, oppure dopo una scarica diretta .

ES

Instrucciones de instalación

El protector contra sobretensiones MDP... se clasifica acorde a los requerimientos acorde a IEC 61643-21.

La selección e instalación depende de la naturaleza del sistema. Los protectores contra sobretensiones deben de ser seleccionados e instalados por un profesional cualificado en concordancia con las regulaciones nacionales y las instrucciones de seguridad del país en cuestión. La tensión máxima de trabajo del sistema a proteger no debe exceder el voltaje máximo de trabajo del supresor.

En concordancia con su campo de aplicación, los supresores de sobretensiones son diseñados para altas cargas eléctricas y esfuerzos mecánicos elevados. En casos extremos y poco frecuentes, el protector contra sobretensiones puede dañarse debido al sometimiento a cargas extremas. Esto limitaría el nivel de protección que puede ofrecer. Por ello es recomendable la revisión del protector entre los dos y cuatro años de uso en instalación o después de un impacto directo de rayo.

NL

Veiligheidsaanwijzingen

Het type MDP...is een over-spanningsafleider (SPD, Surge- Protection-Device) volgens IEC 61643-21.

De selectie en installatie, die afhankelijk zijn van het type netstelsel, moeten door een elektrotechnisch vakman uitgevoerd worden volgens de nationale voorschriften en veiligheids-voorschriften van het betreffende land. Men dient erop te letten dat de maximale bedrijfsspanning van de installatie niet groter is dan de ontwerpspanning U_c van de afleider.

SPDs zijn overeenkomstig hun functie ontworpen voor grote elektrische en mechanische belastingen. Zeer sporadisch kan door extreme belastingen een veroudering van de afleider optreden, waardoor de doeltreffendheid van de beveiligingsfunctie

kan afnemen. Daarom raden we aan de afleider om de 2 à 4 jaar of na een rechtstreekse blikseminslag te controleren.

PT

Instruções de instalação

O tipo MDP...é um descarregador de sobretensões (aparelho de protecção contra sobretensões, APS) segundo IEC 61643-21.

A selecção e instalação depende da natureza do sistema. Os descarregadores de sobretensões devem ser seleccionados e instalados por técnicos qualificados de acordo com os regulamentos nacionais e instruções de segurança do País em questão. A tensão máxima de servaçoda instalação não pode exceder a tensão de fabrico U_c do descarregador.

De acordo com o seu propósito, os descarregadores foram desenhados para altas cargas eléctricas emecánicas. Em casos raros, os descarregadores de sobretensões podemdanificarse se sujeitos a cargas extremas, limitando a protecção que podem oferecer. Por esta razão é aconselhavel a verificação dos descarregadores de dois emdois anos e após uma descarga atmosférica directa.

PL

Zasady instalacji

MDP...jest ogranicznikiem przepięć (surge protection device, SPD) wg.IEC 61643-21. Dobór i instalacja zależy od typu sieci. Ogranicznik przepięć musi być dobrany i zainstalowany przez wykwalifikowanego monter a zgodnie z lokalnymi i krajowymi przepisami bezpieczeństwa. Maksymalne rzeczywiste napięciewsieci niemoże przekraczać maks. napięcia znamionowego U_c. Zgodnie ze swym przeznaczeniem ograniczniki przepięć poddawane są działaniomdużych energii i impulsów elektrycznych. W przypadku oddziaływania nadmiernych impulsów i energii ograniczniki przepięć ulegają „starzeniu” (zużycaniu) co powoduje pogorszenie ich parametrów. Zaleca się więc kontrolę parametrów elektrycznych ogranicznika co 2 do 4 lat, oraz po każdorazowym uderzeniu pioruna bezpośrednio w chroniony budynek.

FIN

Turvaohjeet

Tyyppi MDP...on ylijännitesuoja (surge protection device - SPD), ja IEC 61643-21. Valintajaasennusriip-puu verkkojärjestelmän luonteesta. Pätevän sähköasentajan on valittava ja asennettava ylijännitesuojat nou-dattaen kyseisessä maassa voi-massa olevia määräyksiä ja turvaoh-jeita. Asennuksen enimmäiskäyttö-jännite ei saa ylittää ylijännitesuojan mitoitusjännitettä U_c. Käyttötarkoituksensa mukaisesti yli-jännitesuojat on suunniteltu suurille sähköisille ja mekaanisille kuormille. Harvinaisissa tapauksissa ylijännite-suojat saattavat vanhentua joutues-saan äärikuormitukseen, jolloin nii-den antama suoja voi heikentyä. Siksionsuositteltavaa tarkistaaylijän-nitesuoja 2-4 vuoden välein tai sala-man isket-

tyä suoraan siihen.

NO

Sikkerhetsanvisninger

MDP...er en over-spenningsavleder (SPD = Surge Protection Device) etter standarden IEC 61643-21.

Produktvalg og installasjon avhenger av nettverkstypen. Produktet skal installeres av faglært elektriker i henhold til nasjonale forskrifter og sikkerhetsbestemmelser. Det er viktig at anleggets maksimale drifts-spennning ikke overstiger avlederens kalibreringsspenning (U_c). SPD-enheter er konstruert for høy elektrisk og mekanisk belastning i samsvar med bruksområdet. I enkelte tilfeller kan imidlertid ekstreme belastninger påvirke avlede-ren slik at beskyttelsesfunksjonen forrin-ges. Derfor er det fornuftig å kontrollere avlederen med 2 til 4 års mellomrom eller etter et direkte lynnedslag.

ZH

此型号 MDP...是浪涌保护器 (SPD 依照 IEC61643-21) 应根据系统本身对其进行选型及安装. 浪涌保保护器必须由合格的技术人员根据国家规例及安全指引进行安装. 其最大工作电压不能超过此保护器所设计的 U_c 电压. 依其用途, 浪涌保护器是设计应用于强的电力及机械负荷. 在某些个别情况下, 如果遭受极端的负荷, 浪涌保护器可能老化. 这将限制其提供的保护. 因此, 建议每 2-4 年或经过直击雷后对浪涌保护器进行检查.

JA

「MDPは I E C 61643-21に基づく避雷器（サージ保護デバイス、SPD）です
選定と接続方法はSPDを接続する電気回路特性(電圧、電流等)によります。

SPD の選定と取り付けは国内規格（JIS C 60364-5-53 等）や電気関連の法規に

基づき有資格者が行なってください。SPD

の最大連続使用電圧 U_c を超える電圧では使用しないで下さい。SPD の耐久性は電気・機械的に優れていますが、規格以上の衝撃を受けると劣化し仕様通りの性能が発揮できない場合や破損する可能性がありますので、定期点検のほか落雷直後、および襲雷シーズン前、後には SPD の検査を行ってください。」

DE

Zur Montage

– Die Montage sowie der Anschluss dieses Überspannungsschutzgerätes darf nur durch eine Elektrofachkrafterfolgen.

– Es gelten die jeweiligen nationalen Vorschriften und Sicherheitsbestimmungen.

– Vor der Installation ist das Gerät auf äußere Beschädigung hin zu überprüfen. Sollte eine Beschädigung festgestellt sein oder ein sonstiger Mangel festgestellt werden, darf das Gerät nicht installiert werden .

– Der Einsatz dieses Gerätes ist nur nach der in dieser Montageanleitung aufgeführten Anwendung zulässig. Bei Belastungen über den angegebene Werten kann das Gerät und die jeweilige Endgeräte zerstört werden.

– Bei Veränderungen oder Eingriffen am Gerät erlöscht die Gewährleistung.

Besondere Bedingungen:

– Dieses Überspannungsschutzgerät kann nach Herstellerangaben in den Zonen 1 bzw. 2 eingesetzt werden. Der Sensorstromkreis darf in die Zone 0 eingeführt werden, welches der Bezeichnung II 2 (1) G entspricht.

– Alle metallischen Teile im explosionsgefährdeten Bereich müssen in den Potentialausgleich eingebunden werden.

– Die auszuführende Verbindung zwischen dem Gehäuse des Endgerätes und der örtlichen Masse muß mit mindestens 4 mm² ausgeführt werden.

Anschluss:

– Der Anschluss des Schutzgerätes darf nur im spannungsfreien Zustand erfolgen!

– Der Potentialausgleich ist durch die Art des Anbaus sicherzustellen!

Auflagen / Bedingungen für die sichere Anwendung:

Auflagen / Bedingungen zur Auflistung in der EG-Baumusterprüfbescheinigung.

– Die eigensicheren Stromkreise sind im Sinne der Norm nicht galvanisch voneinander getrennt und können im Fehlerfall miteinander verbunden sein. Die eigensicheren Stromkreise sind im Sinne der Norm nicht vom Schutzleiter isoliert, da der Überspannungsschutz unterhalb von 500 V einsetzt. Der Überspannungsableiter ist so einzubauen, dass elektrostatische Aufladungen sowie mechanische Einwirkungen vermieden werden.”

EN

About installation

– The device may only be connected and installed by an electrically skilled person.

– National standards and safety regulations must be observed.

– The device must be checked for external damage prior to installation. If any damage or other faults are detected in this check, the device must notbe installed.

– Its use is only permitted within the limits shown and stated in these installation instruction. Wrong installation and / or subjection to high loads can destroy the device.

– Opening the device or otherwise tampering with the surge protection device invalidates the warranty.

Special conditions:

– According to the manufacturer, this equipment can be used in zone 1 and /or zone 2. The sensorcircuit may be let into zone 0.This corresponds to description II2(1) G.

– All metal parts within the explosive zone haveto be connected to the equipotential bonding.

– The connections between the enclosure of the terminal equipment and the local earth must provide a minimum cross section of 4 mm².

Connection:

– The SPD may be connected under dead connections only.

– The kind of installation of the device must ensure the equipotential bonding!

– The intrinsically safe electric circuits are not separated galvanic in the sense of the standard and can be connected in the event of an fault.

– During the installation of the SPD the installer should take care that electrostatic loadings are avoided and the degree of protection will be kept.

Entity-connected intrinsically safe equipment for use in hazardous locations:

– The intrinsically safe device does notprovide 500 V isolation with respect to earth. Associated apparatus used must be galvanically isolated or dual shunt zener diode barriers with linear outputs used channel to channel.

– Associated apparatus must be installed in accordance with is manufacturer’s controldrawing and Article 504 of the National Electrical code (ANSI/NFPA 70) for installation in the United States, or Section 18 of the Canadian Electrical Code for installations in Canada.

– When required by the manufacturer’s control drawing, the associated apparatus must be connected to a suitable ground electrodeper the National Electrical Code (ANSI/NFPA 70), the Canadian Electrical Code, or other local installation codes, as applicable. The resistance of the ground path must be less than 1 Ohm.

– The sensor circuit may be let.